

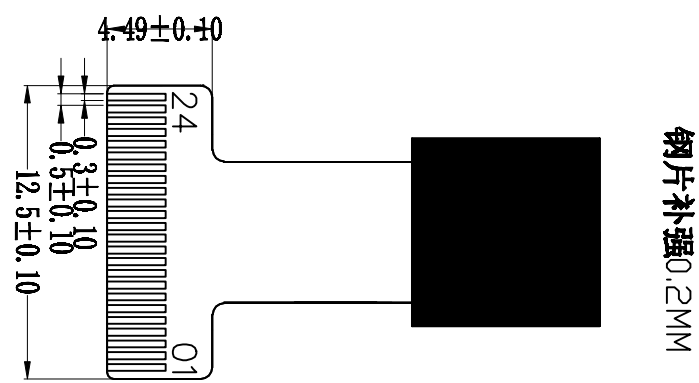
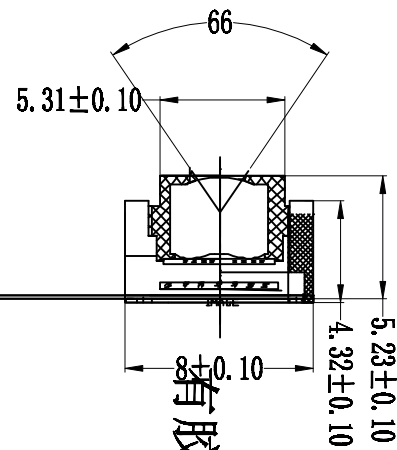
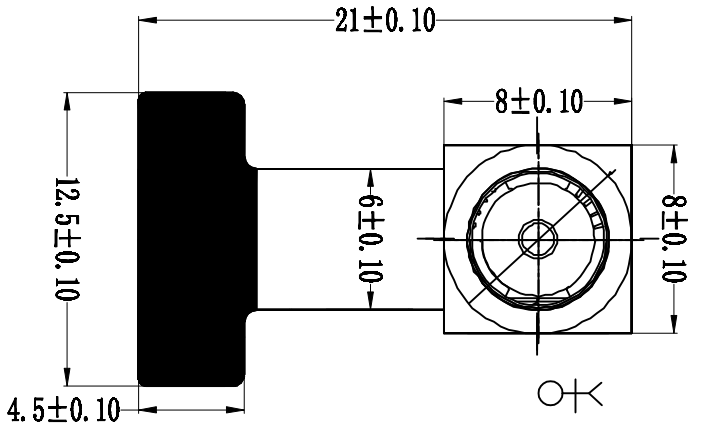
ROHS

BOTTOM VIEW

SIDE VIEW

TOP VIEW

01	NC
02	AGND
03	SIO-D
04	AVDD2.8V
05	SIO-C
06	RESET
07	VSYNC
08	PWDN
09	HREF
10	DVDD1.8V
11	DVDD1.8-2.8V
12	Y9
13	MCLK
14	Y8
15	DGND
16	Y7
17	PCLK
18	Y6
19	Y2
20	Y5
21	Y3
22	Y4
23	nc
24	nc



由 Autodesk 教育版产品制作

由 Autodesk 教育版产品制作

<p>注:</p> <p>1. 图中尺寸均指不修形状态, 修形后尺寸按图样标注执行</p> <p>2. PFC参数可180度弯折</p> <p>3. 未标注的尺寸公差为±0.1mm</p> <p>4. 样品尺寸公差为±0.2mm</p> <p>互交8601-平台, 8万</p>		<p>Lens parameter</p> <p>4P+1R</p>	<p>镜头类型 (Lens Size)</p> <p>1/5</p>	<p>IIC地址</p> <p>2.8</p>	<p>修改记录</p> <p>修改内容</p> <p>修改时间</p>	<p>TITLE:</p> <p>GC2035摄像头</p>
<p>图像传感器 (Sensor)</p> <p>GC2035</p>	<p>焦距 (F/F)</p> <p>2.8</p>	<p>闪光灯</p> <p>连续</p>	<p>修改内容</p> <p>初始版本</p>	<p>修改时间</p> <p>2016-05-18</p>	<p>UNSPECIFIED TOL:</p> <p>XXX ±.005</p> <p>XX ±.05</p> <p>X ±.01</p> <p>∅ ±.05</p>	<p>DRAWN BY: paa</p> <p>2016/06/14</p>
<p>像素 (Array Size)</p> <p>200W</p>	<p>光圈 (F/No.)</p> <p>2.8±0.05</p>	<p>连续</p>	<p>修改内容</p>	<p>修改时间</p>	<p>CHEK BY:</p>	<p>APP BY:</p>
<p>像素电压 (VDD)</p> <p>1.8V</p>	<p>解析力 (Resolution)</p> <p><1K</p>	<p>驱动IC</p>	<p>修改内容</p>	<p>修改时间</p>	<p>APP BY:</p>	
<p>控制电压 (AVDD)</p> <p>2.7V-3.0V</p>	<p>变焦 (Zooming Range)</p>	<p>VCM工作电压</p>	<p>修改内容</p>	<p>修改时间</p>	<p>APP BY:</p>	
<p>IO电压 (DVDD)</p> <p>1.8-3.0V</p>	<p>变焦 (Zooming Range)</p>	<p>VCM固定电压</p>	<p>修改内容</p>	<p>修改时间</p>	<p>APP BY:</p>	