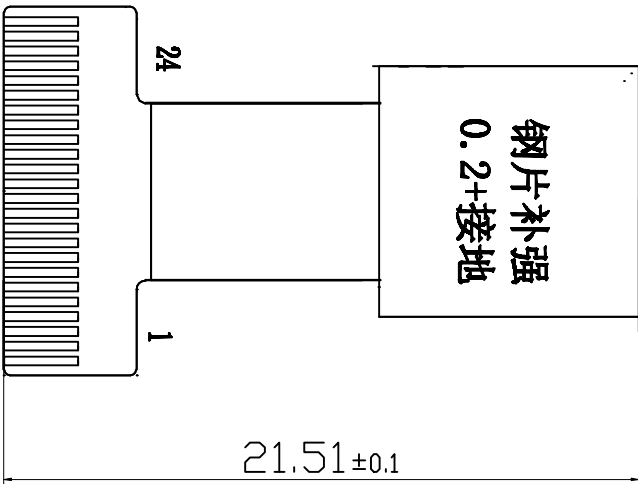
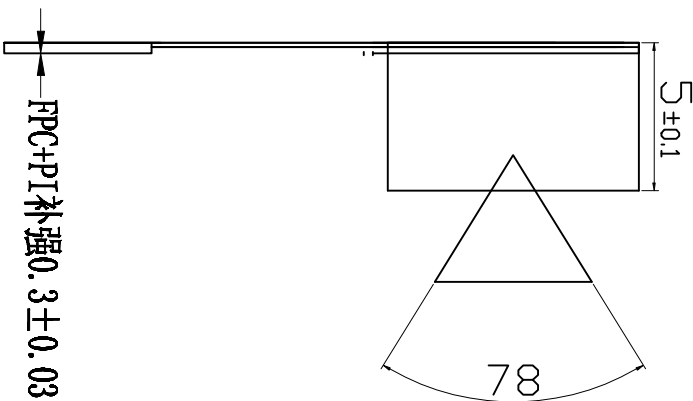


TOP VIEW

PIN	NAME
1	STROBE
2	GND
3	SDA
4	AVDD2.8V (A1-2.8V共脚)
5	SCL
6	RST
7	VSYNC
8	PWDNB
9	HSYNC
10	DOVDD
11	DVDD
12	D7
13	MCLK
14	D6
15	GND
16	D5
17	PCLK
18	D4
19	D0
20	D3
21	D1
22	D2
23	AF-GND
24	AF-VCC

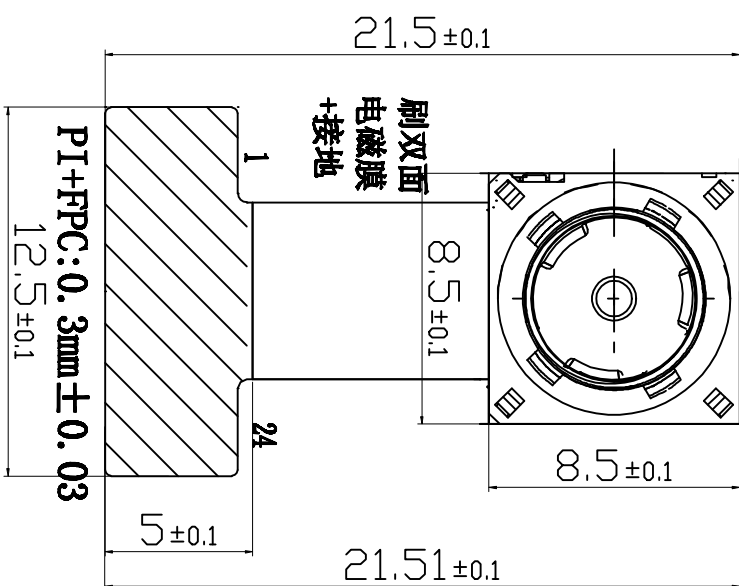
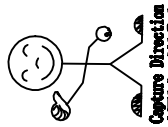


SIDE VIEW



无胶电解

BOTTOM VIEW



- 注意:
1. 圆角处理光滑不能有棱角, 断裂
  2. FPC折弯可180度弯折
  3. 未标注的尺寸公差为±0.1mm
  4. 样品尺寸公差为±0.2mm

Learn parameter	4P+1R	镜头选型 (Lens Size)	1/4	ITC地址	修改记录		TITLE:
图像传感器 (Sensor)	OV5640	焦距 (FCL)		闪光灯	修改内容	修改时间	ATK-0V5640-AF
像素 (Array Size)	500W	光圈 (F/No.)		连接器	初始版本	2016.08.31	
数字电压 (UVIN)	1.5V	解析力 (Resolution)		驱动IC			UNSPECIFIED TO:
模拟电压 (AVIN)	2.8V	畸变 (Distortion)	<1%	VCM工作电压			DRN.BY:
IO电压 (IOVIN)	2.8V	景深 (Focusing Range)		VCM固定电流			CHK.BY:
							APP.BY:
							DATE: