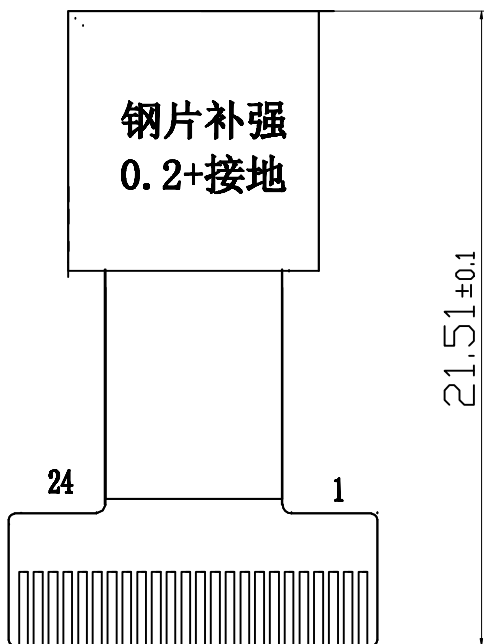
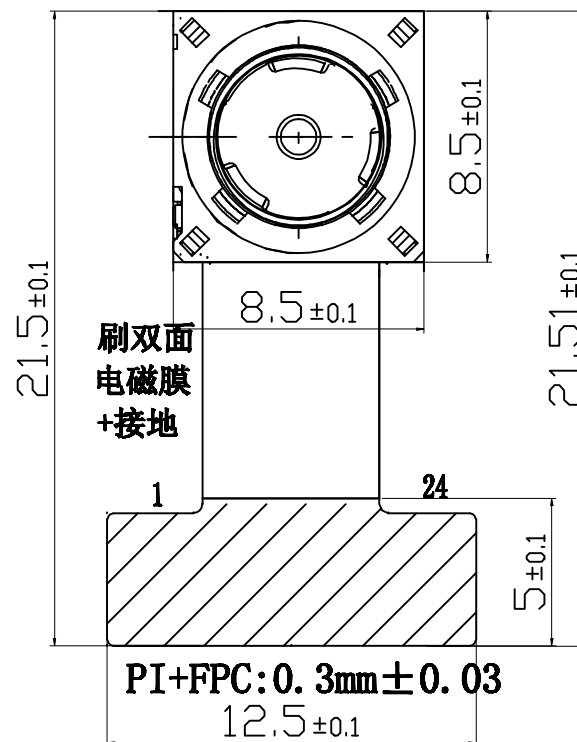
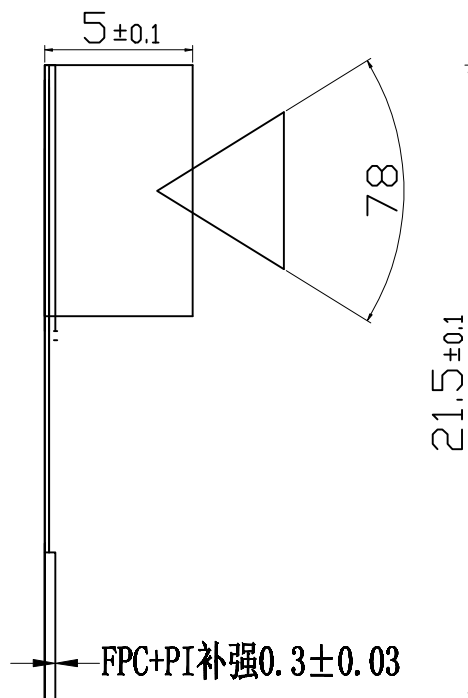


PIN	NAME
1	STROBE
2	GND
3	SDA
4	AVDD2.8V (AF-2.8V共脚)
5	SCL
6	RST
7	VSYNC
8	PWDNB
9	HSYNC
10	DOVDD
11	DVDD
12	D7
13	MCLK
14	D6
15	GND
16	D5
17	PCLK
18	D4
19	D0
20	D3
21	D1
22	D2
23	AF-GND
24	AF-VCC

TOP VIEW



SIDE VIEW



注意:

1. 圆角处要光滑不能有棱角, 断裂
2. FPC柔软可180度弯折
3. 未标注的尺寸公差为±0.1mm
4. 样品尺寸公差为±0.2mm

Lens parameter	4P+IR	镜头类型 (Lens Size)	1/4	IIC地址	修改记录		TITLE:
图像传感器 (Sensor)	OV5640	焦距 (EFL)		闪光灯	修改内容		ATK-OV5640-AF
像素 (Array Size)	500W	光圈 (F/No.)		连接器	初始版本		
数字电压 (DVDD)	1.5V	解析力 (Resolution)		驱动IC			UNSPECIFIED TOL:
模拟电压 (AVDD)	2.8V	畸变 (Distortion)	<1%	VCM工作电压			.xxx ± 0.005
IO电压 (DOVDD)	2.8V	景深 (Focusing Range)		VCM额定电流			.XX ± 0.05
							.X ± 0.1
							∠ ± 0.5°

ATK-OV5640-AF

DWN.BY :  
CHK.BY :  
APP.BY :